

# FEATURE HIGHLIGHTS

- 5.200 ANSI LUMEN
- WUXGA AUFLÖSUNG
- ULTRA KURZDISTANZPROJEKTOR
- 4K KOMPATIBEL MIT HDMI 2.0
- 360 GRAD PROJEKTION
- HDBASET SUPPORT
- 5 JAHRE GARANTIE



## Technische Daten

Artikelnummer	9HJMT77.25E	
EAN Code	471 8755 08378 5	
Projektionssystem	DLP Single 0.48" WUXGA	
DMD Typ	DC3 DMD Chip	
Auflösung	1920 x 1080 Pixel, WUXGA	
Lichtstärke	5.200 ANSI Lumen	
Kontrast*	3.000.000 : 1	
Farben	1,07 Mrd.	
Bildformate	Native 16:10 (insgesamt 6 Formate wählbar)	
Lichtquelle	Laser	
Lebensdauer**	Normal 20.000 Stunden / Eco 38.000 Stunden / Dimming 70.000 Stunden	
Throw Ratio	0,25	
Lens Shift	Digital Lens Shift (± Vertikal 5 % @ 1080P)	
Keystone Korrektur	Vertikal: ± 30 Grad, Horizontal: ± 30 Grad	
Projektions Offset	122%	
Bilddiagonale	100" ~ 150"	
Eingebaute Lautsprecher	10 Watt	
Sicherheit	Security Bar; Kensington anti-theft lock slot	
Feature	92 % Rec.709, Blank to True Black, 4K Compatible, DICOM Mode, 360 Grad und Portrait Projektion, Corner fit, Custom Lightsource Mode (light power adjustment), Dust Proof Engine, 24/7 Hours Operating, FW upgrade by LAN, Digital Lens Shift, Blanking, Dynamic Dimming, Native Resolution Switch, Fast mode, Corner fit/ 2D keystone/ Digital shrink and shift	
PC-Auflösung	VGA (640 x 480) zu WUXGA (1920 x 1200)	
Eingangssignale Horizontal	15 ~ 102 kHz	
Eingangssignale Vertikal	23 ~ 120 Hz	
Kompatibilität	HDTV kompatibel	480i, 480p, 576i, 567p, 720p, 1080i, 1080p
	Video kompatibel	NTSC, PAL, SECAM
Energieverbrauch	Max 500W / Normal 450W / Eco 339W	
Energieverbrauch Standby	Normal < 0,5W / Network < 2W	
Power Supply	AC 100 ~ 240V	
Maße (B x H x T)	480 x 157,4 x 473 mm	
Gewicht	12 kg	
Betriebsgeräusch	Normal 37 / Eco 35 dBA	
Temperatur	0 ~ 40 Grad	
Zubehör	<b>Standard</b>	<b>Optional</b>
	Installations Guide	Instashow WDC10/WDC20
	Sicherheits Guide	Wandhalterung (CMG6)
	Fernbedienung (RCA024)	3D Brillen
	2x AA Batterien	
	Netzkabel	
	Garantiekarte	
Sprachen	Arabisch / Bulgarisch / Kroatisch / Tschechisch / Dänisch / Niederländisch / Englisch / Finnisch / Französisch / Deutsch / Griechisch / Hindi / Ungarisch / Italienisch / Indonesisch / Japanisch / Koreanisch / Norwegisch / Polnisch / Portugiesisch / Rumänisch / Russisch / vereinfachtes Chinesisch / Spanisch / Schwedisch / Türkisch / Thailändisch / Traditionelles Chinesisch (28 Sprachen)	
Garantie	5 Jahre	

\* Alle optischen Werte beziehen sich auf das standard Objektiv.

\*\* Die Lebensdauer der Lampe variiert aufgrund der Umgebungsbedingungen und der Nutzung. Die tatsächlichen Produkteigenschaften und Spezifikationen können ohne Ankündigung geändert werden.

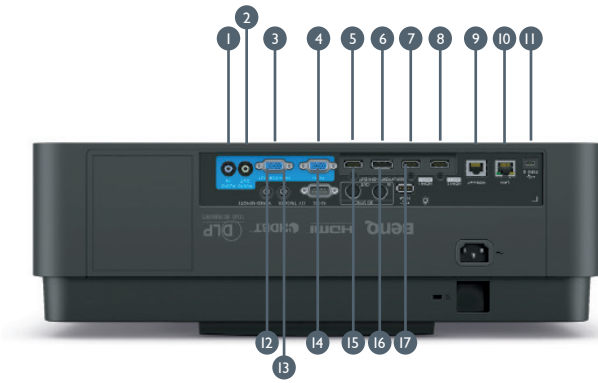
\*\*\* Der Kontrast wird nach dem Full On Full Off Standard gemessen.

**LU960UST**  
BenQ DLP Projektor

**BenQ**

## Ein- und Ausgänge

## Abmessungen

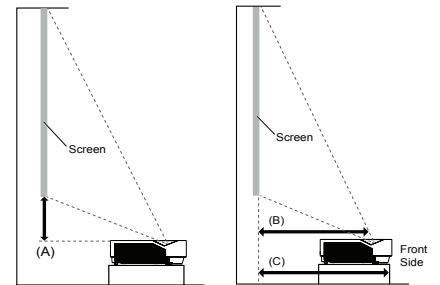


- |                                |   |
|--------------------------------|---|
| 1 Audio input (Mini Jack)      | 10 LAN RJ45 (Control / FW Upgrade)        |
| 2 Audio output (Mini Jack)     | 11 USB Typ Mini B (FW download / service) |
| 3 Monitor output (D-sub 15pin) | 12 Wired Remote input                     |
| 4 PC (D-sub 15pin)             | 13 DC 12V Trigger (3.5mm Jack)            |
| 5 HDMI output                  | 14 RS232 (DB-9pin) input                  |
| 6 Display port                 | 15 3D Sync output                         |
| 7 HDMI 1 (HDCP 2.2)            | 16 3D Sync input                          |
| 8 HDMI 2 (HDCP 2.2)            | 17 USB Typ A (Power 5V/1.5A)              |
| 9 HDBaseT (Control / Display)  |   |

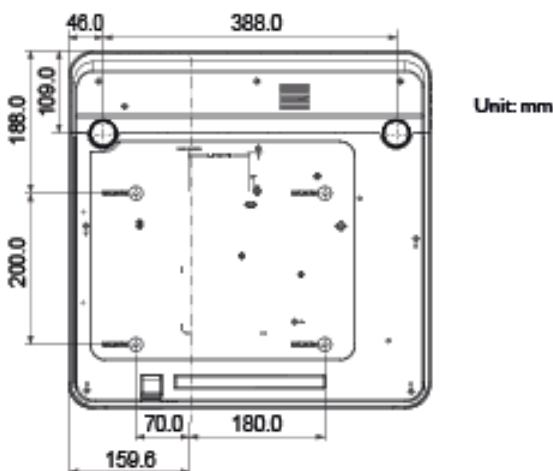


## Objektivdaten

Diagonal		Image Width		Image Height		Offset		Fix		Distance (mm)		Distance (mm)	
Inch	mm	Inch	mm	Inch	mm	Projector Top to Screen Bottom (A)	mm	Centre of Cover Glass to Screen (B)	Inch	mm	Projector Front to Screen (C)	Inch	mm
70	1778	59.4	1508	37.1	943	5.4	136	12.9	328	15.8	102		
80	2032	67.8	1723	42.4	1077	6.4	163	15.0	382	17.9	456		
87	2210	73.8	1874	46.1	1171	7.2	182	16.5	420	19.4	494		
90	2286	76.3	1939	47.7	1212	7.5	190	17.2	436	20.1	510		
100	2540	84.8	2154	53.0	1346	8.6	217	19.3	491	22.2	565		
120	3048	101.8	2585	63.6	1616	10.7	271	23.6	599	26.5	673		
150	3810	127.8	3231	79.5	2019	13.9	352	30.0	762	32.9	836		



## Technische Zeichnungen



**Deutschland**  
**BenQ Deutschland GmbH**  
 Essener Straße 5  
 46047 Oberhausen  
 Deutschland  
 Tel.: +49 (0) 208 / 409 42-0  
**BenQ.de**

**Österreich**  
**BenQ Deutschland GmbH**  
 Niederlassung Österreich  
 Wehlistraße 27b / Stg. 2 / Top 5  
 1200 Wien  
 Tel.: +43 190 7276-0  
**BenQ.at**

**Schweiz**  
**BenQ Deutschland GmbH**  
 Zweigniederlassung Baden  
 Täferstrasse 32  
 5405 Baden-Dättwil  
 Tel.: +41 44 74399-99  
**BenQ.ch**

©2020 BenQ Corp. Die technischen Daten können je nach Region variieren, bitte erkundigen Sie sich bei Ihrem örtlichen Händler nach den Einzelheiten. Die Eigenschaften und technischen Daten des Produkts können ohne vorherige Ankündigung geändert werden. Diese Inhalte können Firmennamen und Schutzmarken von Dritten enthalten, welche Eigentum der jeweiligen Dritten sind. Datenstand: 21/12/20/DE/AT/CH

**BENQ**